

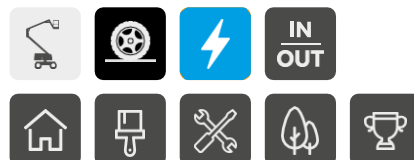
Numero Verde  
**800 20 20 50**



**35 ANNI IN ALTEZZA  
IN TUTTA SICUREZZA**



## PIATTAFORMA AEREA SEMOVENTE ARTICOLATA ELETTRICA



### HA12 CJ / CJ+

### ECCELLENTE MANOVRABILITÀ NEGLI SPAZI PIÙ RISTRETTI

- > Possibilità di traslare e di ruotare la torretta simultaneamente
- > Raggio di sterzata ridotto
- > Rotazione torretta in sagoma
- > L'altezza a riposo consente di passare attraverso le porte standard
- > Larghezza 1,20 m

### PRODUTTIVITÀ OTTIMALE

- > Movimenti proporzionali e simultanei
- > Utilizzo interno ed esterno
- > Autonomia eccezionale

NOLEGGIO - VENDITA - NUOVO - USATO - ASSISTENZA - FORMAZIONE

REGGIO EMILIA  
0522 619270



Numero Verde  
**800 20 20 50**

Visita il sito e scopri di più

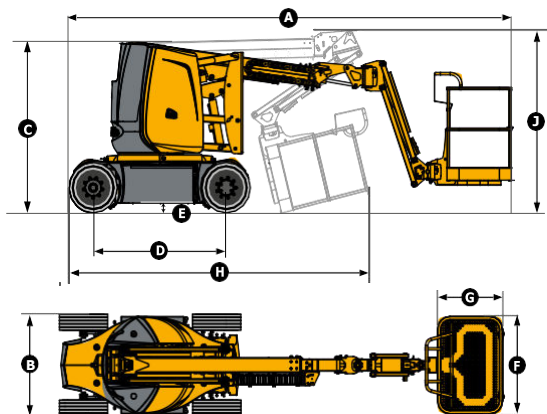


commerciale@leader-piatt.it



## DATI TECNICI

	HA12 CJ	HA12 CJ+
Altezza di lavoro	11.68 m	
Altezza piano calpestio	9.68 m	
Sbraccio laterale massimo	6.94 m	7.22 m
Punto di articolazione	4.74 m	
Portata massima cesta	250 kg (2 pers.)	230 kg (2 pers.)
Lunghezza fuori tutto	5.36 m	5.64 m
Larghezza fuori tutto	1.2 m	
Altezza a riposo	1.99 m	
Interasse	1.65 m	
Altezza da terra	10.7 cm	
x Dimensione piattaforma	1.14 x 0.8 m	
Lunghezza - trasporto	3.86 m	4.2 m
Altezza - trasporto	2.22 m	2.6 m
Sbalzo anteriore	0 cm	
Escursione orizzontale Jib	N/A	180° (-90/+90)
Angolo di escursione verticale Jib	132.2° (+63.5/-68.7)	
Rotazione cesta	180° (+90/-90)	
Angolo di rotazione della torretta	355 °	
Inclinazione operativa max	3°	
Velocità di traslazione proporzionali	0.68 - 6 km/h	
Velocità del vento massima	45 km/h	
Pendenza massima superabile	25 %	
Raggio minimo di sterzata - esterno	3.65 m	
Pneumatici pieni - antitraccia	598x190	
Propulsione	48 V - 320 Ah (C5)	
Peso	7 065 kg	7 110 kg



## EQUIPAGGIAMENTO STANDARD

- > 2 ruote motrici
  - > 2 ruote direttrici
  - > Pneumatici pieni antitraccia
  - > Quadro comandi ergonomico
  - > Blocco meccanico della torretta
  - > Livellamento automatico de cesta
  - > Sistema di controllo di carico su cesta
  - > Controllo d'inclinazione
  - > Clacson
  - > Contatore
  - > Sistema per discesa d'emergenza
  - > Caricabatterie integrato 48V-50A
  - > Batterie di semi-trazione
- 
- > Indicatore di carica sul quadro comandi in cesta e a terra
  - > Anelli di sollevamento e traino

## OPZIONI E ACCESSORI

- > Presa elettrica 220V in cesta
- > Linea aria compressa
- > Porta d'accesso in cesta a chiusura automatica
- > Interruttore differenziale
- > Batterie di trazione
- > Porta neon
- > Predisposizione per tracker
- > Porta coni
- > Lampeggiante
- > Faro di lavoro

