

STAR 10



ECCELLENTE MANEGGEVOLEZZA NELLE ZONE PIÙ DIFFICILI

- > Motori elettrici con tecnologia asincrona AC per una guida dolce e progressiva
- > 0 cm di ingombro di coda e il migliore raggio di sterzata sul mercato
- > Jib verticale offre 3 m di sbraccio laterale

PRODUTTIVITÀ E MANUTENZIONE OTTIMALE

- > Motore asincrono senza manutenzione
- > Haulotte Activ Screen (Diagnostica imbarcata)
- > Activ'Energy Management si prende cura delle batterie
- > Riempimento centralizzato automatico per una manutenzione ridotta delle batterie

VITA UTILE AUMENTATA

- > Cofani ad alta resistenza in materiale composito
- > Durata dei componenti triplicata

TRASPORTO INTELLIGENTE

- > Sistema unico di sollevamento con sedi forche integrate nello chassis
- > Inclinazione fino a 25% per salire sulle rampe dei camion

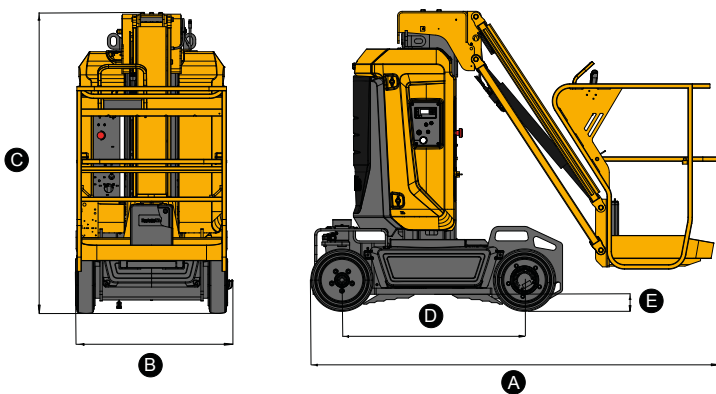


ALBERI VERTICALI

DATI TECNICI

STAR 10

Altezza di lavoro	10 m
Altezza piano calpestio	8 m
Sbraccio laterale massimo	3 m
Portata massima - interno	200 kg (2 pers.)
Portata massima cesta - esterno	200 kg (1 pers.)
Dimensioni cesta	0.78 x 0,98 m
A Lunghezza fuori tutto	2.7 m
B Larghezza fuori tutto	1 m
C Altezza a riposo	1.99 m
Ingombro in coda della ralla	0 cm
D Interasse	1.2 m
E Altezza da terra	10 cm
Altezza massima di traslazione	8 m
Velocità di traslazione	0.6 - 5 km/h
Raggio minimo di sterzata - esterno	1.88 m
Rotazione torretta	345 °
Escursione Jib	130° (+ 70 ° / - 60 °)
Massima inclinazione operativa	3 °
Pendenza massima superabile	25 %
Pneumatici antitraccia	16 x 5 x 10.5
Capacità serbatoio idraulico	7 l
Propulsione	24 V - 250 Ah
Peso	2 677 kg



CONFIGURAZIONE STANDARD

- > Haulotte Activ'Energy Management: caricabatterie intelligente CAN
- > Riempimento centralizzato automatizzato delle batterie
- > Motore elettrico 24 V a corrente alternata
- > Batterie di trazione 24 V - 250 Ah
- > Indicatore di carica delle batterie
- > Diagnostica imbarcata Activ'Screen
- > Sollevamento attraverso sediforche integrato nello chassis
- > Anelli per traino e sollevamento
- > Dispositivo anti-ribaltamento (Potholes)
- > 2 ruote motrici Posteriori
- > 2 ruote sterzanti Anteriori
- > Ruote antitraccia
- > Sblocco ruote
- > Contaore
- > Avvisatore acustico
- > 2 arresti d'emergenza
- > Limitazione di carico
- > Sistema per discesa d'emergenza
- > 2 posti di comando
- > 2 anelli sulla piattaforma per imbracature di sicurezza
- > Accesso in cesta con barra scorrevole
- > Avvisatore acustico di traslazione

OPTIONAL ED ACCESSORI

- > Haulotte Activ'Shield Bar
- > Presa elettrica in cesta
- > Linea aria compressa su cesta
- > Entrata tipo doppia anta
- > Olio biodegradabile
- > Batterie al gel senza manutenzione
- > Connettore telematic-ready
- > Kit paesi freddi
- > Lampeggiante
- > Faro di lavoro

